

تعداد سوالات: تستی: ۲۵ تشریحی: ۵

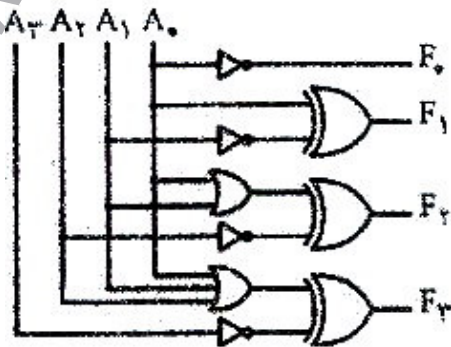
زمان آزمون (دقیقه): تستی: ۶۰ تشریحی: ۶۰

سری سوال: یک ۱

درس: معماری کامپیوتر

رشته تحصیلی/گد درس: مهندسی کامپیوتر (نرم افزار)، مهندسی کامپیوتر (نرم افزار) کاردانی، مهندسی کامپیوتر (گرایش نرم افزار) (۱۱۱۶۰۸ - مهندسی فناوری اطلاعات، مهندسی فناوری اطلاعات (چندبخشی)، مهندسی کامپیوتر - نرم افزار (چندبخشی)، علوم کامپیوتر (چندبخشی مهندسی کامپیوتر (سخت افزار) چندبخشی (۱۱۱۵۱۴۳ - مهندسی مدیریت اجرایی (چندبخشی) (۱۱۱۵۱۹۱ - علوم کامپیوتر ۱۱۱۹۰۱۰

۱- با توجه به مدار زیر و به فرض اینکه اعداد a و f در سیستم مکمل دو باشند رابطه بین این دو عدد چهاربیتی $f = F_3 F_2 F_1 F_0$ چیست؟



۲. f برابر با منفی a است.

۱. f مکمل a است.

۴. f برابر $a-1$ است.

۳. f برابر $a+1$ است.

۲- در مورد اعداد $x=10000$ و $y=11110000$ که بصورت مکمل ۲ نمایش داده شده اند کدام جمله صحیح است؟

۲. x نشان دهنده عدد ۱۶ و y نشان دهنده عدد ۲۴۰ است.

۱. حاصل جمع x و y برابر صفر خواهد بود.

۴. هر دو نشان دهنده عدد ۱۶ هستند.

۳. هر دو نشان دهنده عدد ۱۶- هستند.

تعداد سوالات: تستی: ۲۵ تشریحی: ۵

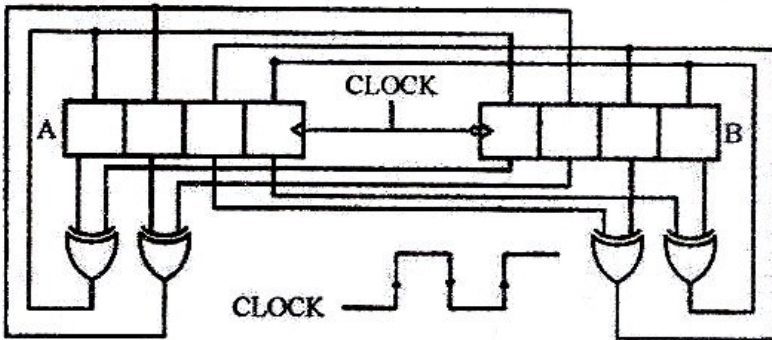
زمان آزمون (دقیقه): تستی: ۶۰ تشریحی: ۶۰

سری سوال: ۱ یک

درس: معماری کامپیوتر

رشته تحصیلی/کد درس: مهندسی کامپیوتر (نرم افزار)، مهندسی کامپیوتر (نرم افزار)، مهندسی کامپیوتر (نرم افزار) (گرایش نرم افزار) ۱۱۱۶۰۸ - مهندسی فناوری اطلاعات، مهندسی فناوری اطلاعات (چندبخشی)، مهندسی کامپیوتر-نرم افزار (چندبخشی)، علوم کامپیوتر (چندبخشی)، مهندسی کامپیوتر (سخت افزار) (چندبخشی) ۱۱۱۵۱۴۳ - مهندسی مدیریت اجرایی (چندبخشی) ۱۱۱۵۱۹۱ - علوم کامپیوتر ۱۱۱۹۰۱۰

۳- در شکل زیر ثبات **A** با لبه بالا رونده و ثبات **B** با لبه پایین رونده اطلاعات اعمال شده به ورودی خود را بار می کند. بعد از اعمال سیگنال clock چه اتفاقی می افتد؟



۱. ثبات **A** با مقدار **B+A** و ثبات **B** با صفر بار می شود.
۲. هر دو ثبات **A** و **B** با مقدار **A+B** بار می شوند.
۳. محتوای دو ثبات **A** و **B** جابجا می شود.
۴. محتوای دو ثبات تغییر نمی کند.

۴- کدام عبارت صحیح است؟

۱. برای پیاده سازی گذرگاه مشترک با وجود ۸ ثبات ۱۶ بیتی، جهت پیاده سازی با روش بافر سه حالت به ۱۲۸ بافر ۳ حالت و یک رمزگشای 3×8 نیاز است و جهت پیاده سازی با MUX، به $16 \times 1 \text{ MUX}$ ۸ نیاز است.
۲. برای پیاده سازی گذرگاه مشترک با وجود ۸ ثبات ۱۶ بیتی، جهت پیاده سازی با روش بافر سه حالت به ۶۴ بافر ۳ حالت و یک رمزگشای 4×16 نیاز است و جهت پیاده سازی با MUX، به $16 \times 1 \text{ MUX}$ ۸ نیاز است.
۳. برای پیاده سازی گذرگاه مشترک با وجود ۸ ثبات ۱۶ بیتی، جهت پیاده سازی با روش بافر سه حالت به ۱۲۸ بافر ۳ حالت و یک رمزگشای 4×16 نیاز است و جهت پیاده سازی با MUX، به $16 \times 1 \text{ MUX}$ ۸ نیاز است.
۴. برای پیاده سازی گذرگاه مشترک با وجود ۸ ثبات ۱۶ بیتی، جهت پیاده سازی با روش بافر سه حالت به ۶۴ بافر ۳ حالت و یک رمزگشای 3×8 نیاز است و جهت پیاده سازی با MUX، به $16 \times 1 \text{ MUX}$ ۸ نیاز است.

۵- در یک ماشین یک آدرس، کمترین تعداد دستورات لازم برای تعویض محتویات دو خانه حافظه با آدرس های **X** و **Y** چقدر است؟

۱. ۶ ۲. ۵ ۳. ۴ ۴. ۳

تعداد سوالات: تستی: ۲۵ تشریحی: ۵

زمان آزمون (دقیقه): تستی: ۶۰ تشریحی: ۶۰

سری سوال: ۱ یک

درس: معماری کامپیوتر

رشته تحصیلی/گد درس: مهندسی کامپیوتر (نرم افزار)، مهندسی کامپیوتر (نرم افزار) کاردانی، مهندسی کامپیوتر (گرایش نرم افزار) ۱۱۱۶۰۸ - مهندسی فناوری اطلاعات، مهندسی فناوری اطلاعات (چندبخشی)، مهندسی کامپیوتر - نرم افزار (چندبخشی)، علوم کامپیوتر (چندبخشی) (مهندسی کامپیوتر (سخت افزار) چندبخشی ۱۱۱۵۱۴۳ - مهندسی مدیریت اجرایی (چندبخشی) ۱۱۱۵۱۹۱ - علوم کامپیوتر ۱۱۱۹۰۱۰

۶- با فرض داشتن یک ماشین پشته ای (stack machine) مشخص کنید دستورات زیر کدام عبارت را اجرا می کند!

PUSH A
PUSH B
MUL
PUSH C
SUB
PUSH D
DIV
PUSH C
PUSH E
DIV
PUSH A
ADD
PUSH B
PUSH F
MUL
SUB
ADD

$$X = (A * B - C) / D + (C / E + A - B * F) \quad .۲$$

$$X = (A * B / D - C) + (C + A - B * F / E) \quad .۱$$

$$X = (A * B / C - D + A - B * F * C / E) \quad .۴$$

$$X = (A / D * B - C) + (A - B * F * C / E) \quad .۳$$

تعداد سوالات: تستی: ۲۵ تشریحی: ۵

زمان آزمون (دقیقه): تستی: ۶۰ تشریحی: ۶۰

سری سوال: یک ۱

درس: معماری کامپیوتر

رشته تحصیلی/گد درس: مهندسی کامپیوتر(نرم افزار)، مهندسی کامپیوتر(نرم افزار) کاردانی، مهندسی کامپیوتر(گرایش نرم افزار) ۱۱۱۶۰۸ - مهندسی فناوری اطلاعات، مهندسی فناوری اطلاعات (چندبخشی)، مهندسی کامپیوتر-نرم افزار(چندبخشی)، علوم کامپیوتر(چندبخشی مهندسی کامپیوتر(سخت افزار) چندبخشی ۱۱۱۵۱۴۳ - مهندسی مدیریت اجرایی (چندبخشی) ۱۱۱۵۱۹۱ - علوم کامپیوتر ۱۱۱۹۰۱۰

۷- جدول زیر محتوا و آدرس بخشی از حافظه اصلی یک کامپیوتر را نشان می دهد. (هر دو گروه در مبنای ده هستند)

1005	1000	999	440	255	147	141	159	66	65	آدرس
159	12	141	96	85	170	159	41	141	139	محتوا

(۱) محتوای ثابت Index درست قبل از اجرای این دستورات عمل برابر شش است.

(۲) هیچ رجیستر دیگری در تعیین آدرس نهایی دخالت ندارد.

(۳) علامت @ به معنی آدرس دهی غیرمستقیم است.

مطلوب است محتوای رجیستر R₁ بعد از اجرای دستورات عمل زیر در این ماشین:

LOAD R₁ , Index , @999

۱۷۰ .۴

۱۵۹ .۳

۱۴۷ .۲

۱۴۱ .۱

تعداد سوالات: تستی: ۲۵ تشریحی: ۵

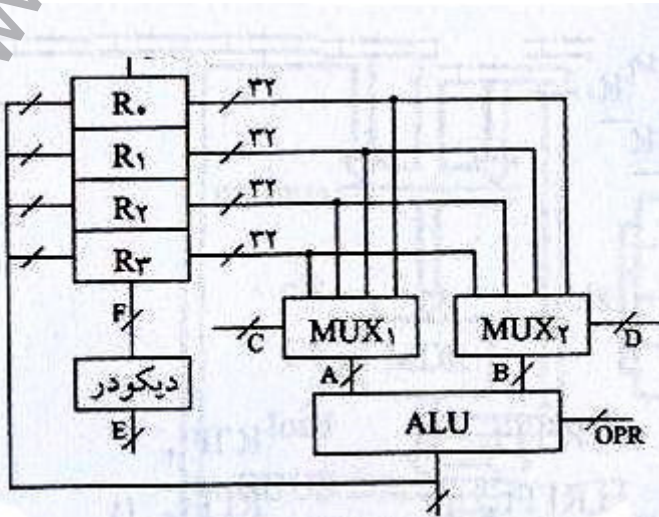
زمان آزمون (دقیقه): تستی: ۶۰ تشریحی: ۶۰

سری سوال: ۱ یک

درس: معماری کامپیوتر

رشته تحصیلی/گد درس: مهندسی کامپیوتر(نرم افزار)، مهندسی کامپیوتر(نرم افزار) کاردانی، مهندسی کامپیوتر(گرایش نرم افزار) ۱۱۱۶۰۸ - مهندسی فناوری اطلاعات، مهندسی فناوری اطلاعات (چندبخشی)، مهندسی کامپیوتر-نرم افزار(چندبخشی)، علوم کامپیوتر(چندبخشی) (مهندسی کامپیوتر(سخت افزار) چندبخشی ۱۱۱۵۱۴۳ - مهندسی مدیریت اجرایی (چندبخشی) ۱۱۱۵۱۹۱ - علوم کامپیوتر ۱۱۱۹۰۱۰

۸- ساختار گذرگاه روبرو را در نظر بگیرید.



مجموعه خطوط A, B, C, D, E, F هر کدام چند بیتی هستند؟

۲، ۱، ۲، ۲، ۳۲، ۳۲ ۰۲

۴، ۳، ۴، ۴، ۱۶، ۱۶ ۰۱

۴، ۲، ۲، ۲، ۱۶، ۱۶ ۰۴

۲، ۱، ۲، ۲، ۳۲، ۳۲ ۰۳

تعداد سوالات: تستی: ۲۵ تشریحی: ۵

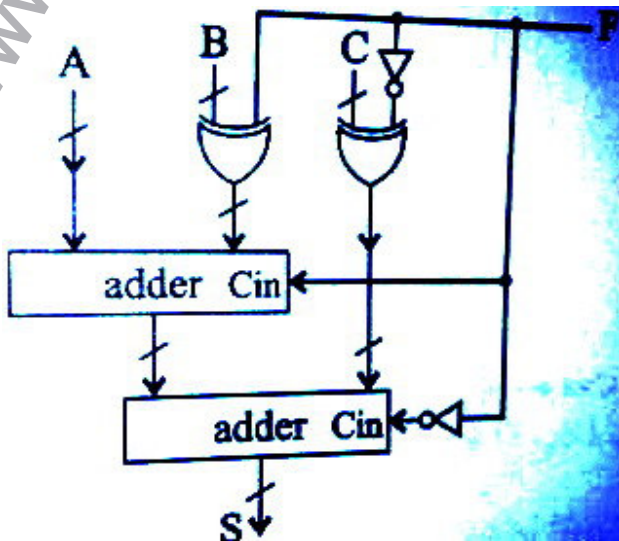
زمان آزمون (دقیقه): تستی: ۶۰ تشریحی: ۶۰

سری سوال: ۱ یک

درس: معماری کامپیوتر

رشته تحصیلی/کد درس: مهندسی کامپیوتر (نرم افزار)، مهندسی کامپیوتر (نرم افزار) کاردانی، مهندسی کامپیوتر (گرایش نرم افزار) ۱۱۱۶۰۸ - مهندسی فناوری اطلاعات، مهندسی فناوری اطلاعات (چندبخشی)، مهندسی کامپیوتر - نرم افزار (چندبخشی)، علوم کامپیوتر (چندبخشی) (مهندسی کامپیوتر (سخت افزار) چندبخشی ۱۱۱۵۱۴۳ - مهندسی مدیریت اجرایی (چندبخشی) ۱۱۱۵۱۹۱ - علوم کامپیوتر ۱۱۱۹۰۱۰

۹- به فرض داشتن سیستم نمایش اعداد مکمل ۲، مقدار تولید شده S در مدار زیر چیست؟



۱. if $f=0$ then $S = A + B - C$ else $S = A - B + C$

۲. if $f=0$ then $S = A - B - C$ else $S = A + B - C$

۳. if $f=1$ then $S = A + B - C + 1$ else $S = A - B + C + 1$

۴. if $f=1$ then $S = A + B + C + 1$ else $S = A + B - C + 1$

۱۰- کدامیک از جملات زیر در مورد دو پردازنده هم نسل (بایک تکنولوژی) صحیح نیست؟

۱. دستورالعمل های یک پردازنده RISC نسبتاً ساده تر از یک پردازنده CISC است.
۲. حجم سخت افزار RISC (تعداد ترانزیستورها) خیلی بیشتر از CISC است.
۳. تعداد دستورالعمل های یک پردازنده RISC از یک پردازنده CISC کمتر است.
۴. تعداد دستورالعمل هایی که در واحد زمان به اجرا درمی آید در RISC بیشتر از CISC است.

تعداد سوالات: تستی: ۲۵ تشریحی: ۵

زمان آزمون (دقیقه): تستی: ۶۰ تشریحی: ۶۰

سری سوال: ۱ یک

درس: معماری کامپیوتر

رشته تحصیلی/گد درس: مهندسی کامپیوتر (نرم افزار)، مهندسی کامپیوتر (نرم افزار)، مهندسی کاردانی، مهندسی کامپیوتر (گرایش نرم افزار) ۱۱۱۶۰۸ - مهندسی فناوری اطلاعات، مهندسی فناوری اطلاعات (چندبخشی)، مهندسی کامپیوتر - نرم افزار (چندبخشی)، علوم کامپیوتر (چندبخشی)، مهندسی کامپیوتر (سخت افزار) چندبخشی ۱۱۱۵۱۴۳ - مهندسی مدیریت اجرایی (چندبخشی) ۱۱۱۵۱۹۱ - علوم کامپیوتر ۱۱۱۹۰۱۰

۱۴- یک واحد محاسباتی لوله ای دارای پنج قسمت با زمان اجرای ns28، ns23، ns39، ns36 و ns64 است. اگر از ثبات هایی با تاخیر یک ns در بین قسمت های مختلف لوله استفاده شده باشد. حداکثر تسریع این واحد محاسباتی نسبت به تاخیر غیر خط لوله ای برای اجرای یک برنامه با تعداد دستورات زیاد چقدر است؟

۷/۹۲ .۴

۵ .۳

۳/۵ .۲

۲/۹۲ .۱

۱۵- در یک سیستم pipeline با پنج مرحله .operand fetch، execute، decode، fetch و write بین دستورات زیر چند دستور NOP باید قرار بگیرد تا pipeline پر باشد؟ (منظور از [move x]، انتقال اطلاعات خانه حافظه y در رجیستر x است.)

1- mov r₁, r₂

2- move r₄, r₅

3- move r₂, [100]

۱. بین اول و دوم صفر و بین دوم و سوم یک

۲. بین اول و دوم صفر و بین دوم و سوم دو

۳. بین اول و دوم یک و بین دوم و سوم یک

۴. بین اول و دوم صفر و بین دوم و سوم صفر

تعداد سوالات: تستی: ۲۵ تشریحی: ۵

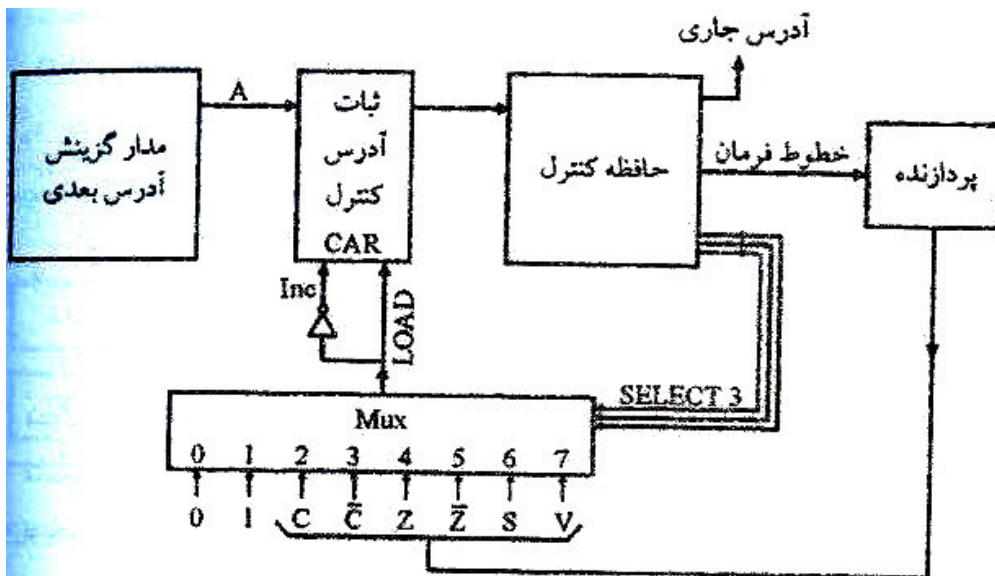
زمان آزمون (دقیقه): تستی: ۶۰ تشریحی: ۶۰

سری سوال: ۱ یک

درس: معماری کامپیوتر

رشته تحصیلی/کد درس: مهندسی کامپیوتر (نرم افزار)، مهندسی کامپیوتر (نرم افزار) کاردانی، مهندسی کامپیوتر (گرایش نرم افزار) ۱۱۱۶۰۸ - مهندسی فناوری اطلاعات، مهندسی فناوری اطلاعات (چندبخشی)، مهندسی کامپیوتر - نرم افزار (چندبخشی)، علوم کامپیوتر (چندبخشی)، مهندسی کامپیوتر (سخت افزار) (چندبخشی) ۱۱۱۵۱۴۳ - مهندسی مدیریت اجرایی (چندبخشی) ۱۱۱۵۱۹۱ - علوم کامپیوتر ۱۱۱۹۰۱۰

۱۶- شکل زیر بخشی از واحد کنترل ریزبرنامه پذیر می باشد. مشخص کنید اگر $A = 36$ و $select = (010)$ و $CAR = 20$ و پردازنده دستور $R_1 - R_2$ را اجرا کرده باشد کدام گزاره صحیح است؟ (R_1 و R_2 بدون علامت فرض شده اند) (تفریق به روش مکمل دوانجام می شود)



۱. $if (R_1 \geq R_2) then CAR \leftarrow 36 else CAR \leftarrow 21$

۲. $if (R_1 > R_2) then CAR \leftarrow 21 else CAR \leftarrow 36$

۳. $if (R_1 \leq R_2) then CAR \leftarrow 21 else CAR \leftarrow 36$

۴. $if (R_1 < R_2) then CAR \leftarrow 36 else CAR \leftarrow 21$

۱۷- در طراحی حافظه از دو لایه (L_1, L_2) استفاده شده است. تاخیر دستیابی به L_1 برابر $1ns$ و برای L_2 برابر $10ns$ است. زمان دستیابی به حافظه اصلی برای یک بلوک $100ns$ می باشد. اگر درصد خطا (miss) برای L_1 و L_2 به ترتیب 10% و 50% باشد متوسط زمان رجوع به حافظه حدوداً چقدر است؟

۶۱ns .۴

۶۰ns .۳

۱۱ns .۲

۷ns .۱

تعداد سوالات: تستی: ۲۵ تشریحی: ۵

زمان آزمون (دقیقه): تستی: ۶۰ تشریحی: ۶۰

سری سوال: ۱ یک

درس: معماری کامپیوتر

رشته تحصیلی/کد درس: مهندسی کامپیوتر(نرم افزار)، مهندسی کامپیوتر(نرم افزار)، مهندسی کامپیوتر(نرم افزار) (گرایش نرم افزار) ۱۱۱۶۰۸ - مهندسی فناوری اطلاعات، مهندسی فناوری اطلاعات (چندبخشی)، مهندسی کامپیوتر-نرم افزار(چندبخشی)، علوم کامپیوتر(چندبخشی)، مهندسی کامپیوتر(سخت افزار) (چندبخشی) ۱۱۱۵۱۴۳ - مهندسی مدیریت اجرایی (چندبخشی) ۱۱۱۵۱۹۱ - علوم کامپیوتر ۱۱۱۹۰۱۰

۲۱- کدام گزینه در مورد روش های I/O صحیح نیست؟

۱. روش programmed I/O پردازنده اصلی را درگیر عملیات I/O می کند.
۲. روش interrupted I/O پردازنده اصلی را درگیر عملیات I/O می کند.
۳. روش DMA I/O پردازنده اصلی را درگیر عملیات I/O می کند.
۴. روش I/O با استفاده از هم پردازنده خاص I/O امکان نوشتن برنامه های مختلط از دستورات پردازنده اصلی و هم پردازنده I/O را می دهد.

۲۲- اگر رجیستر های ax و bx دور رجیستر ۸ بیتی باشند دستور shr دستور العمل شیفت به سمت راست و دستور and

دستور العمل And منطقی و دستور Mov دستور العمل انتقال که محتویات اپرند دوم رادر اول انتقال می دهد. قطعه برنامه زیر چه عملی انجام می دهد؟

```
Mov bx , ax
Shr ax, 1
Shr ax ,1
Shr ax ,1
And bx , 7
```

۱. محتویات رجیستر ax را بر ۸ تقسیم می کند و خارج قسمت رادر رجیستر ax قرار می دهد و باقی مانده را محاسبه نمی کند.

۲. محتویات رجیستر ax را بر ۸ تقسیم می کند و خارج قسمت رادر رجیستر ax قرار می دهد و تمام بیت های خارج قسمت به جز ۳ بیت اول را صفر می کند و انرا در bx قرار می دهد.

۳. محتویات رجیستر ax را بر ۸ تقسیم می کند و خارج قسمت رادر رجیستر ax و باقی مانده رادر رجیستر bx قرار می دهد.

۴. هیچکدام

تعداد سوالات: تستی: ۲۵ تشریحی: ۵

زمان آزمون (دقیقه): تستی: ۶۰ تشریحی: ۶۰

سری سوال: ۱ یک

درس: معماری کامپیوتر

رشته تحصیلی/گد درس: مهندسی کامپیوتر (نرم افزار)، مهندسی کامپیوتر (نرم افزار) کاردانی، مهندسی کامپیوتر (گرایش نرم افزار) ۱۱۱۶۰۸ - مهندسی فناوری اطلاعات، مهندسی فناوری اطلاعات (چندبخشی)، مهندسی کامپیوتر - نرم افزار (چندبخشی)، علوم کامپیوتر (چندبخشی) (مهندسی کامپیوتر (سخت افزار) چندبخشی ۱۱۱۵۱۴۳ - مهندسی مدیریت اجرایی (چندبخشی) ۱۱۱۵۱۹۱ - علوم کامپیوتر ۱۱۱۹۰۱۰

۲۳- در طراحی قالب دستورالعمل های یک کامپیوتر، ۴ بیت برای رمز عمل (opcode)، ۲ بیت برای ثبات و دو فیلد ۱۵ بیتی برای آدرس وجود دارد. با توجه به قالب دستورالعمل، مشخصات این کامپیوتر چیست؟

۱. ۲۵۶ دستورالعمل مختلف، ۲ ثبات قابل استفاده توسط کاربر، فضای آدرس حافظه ۳۲ کیلوبایت

۲. ۱۶ دستورالعمل مختلف، ۱۲۸ ثبات قابل استفاده توسط کاربر، فضای آدرس حافظه ۶۴ کیلوبایت

۳. ۱۶ دستورالعمل مختلف، ۴ ثبات قابل استفاده توسط کاربر، فضای آدرس حافظه ۳۲ کیلوبایت

۴. هیچکدام

۲۴- یک پردازنده با مشخصات زیر پیاده سازی شده است:

- واکنشی دستورات ۲ پالس ساعت به طول می انجامد.
- اجرای دستورات ۳ پالس ساعت به طول می انجامد.
- پردازنده در سرعت ۱۰۰ مگاهرتز کار می کند.
- ایجاد تغییرات زیر ممکن است:

الف): انجام واکنشی در یک پالس ساعت که باعث می گردد سرعت پردازنده به ۸۰ مگاهرتز کاهش یابد.

ب): اجرای دستورات در دو پالس ساعت که باعث می گردد سرعت پردازنده به ۷۵ مگاهرتز کاهش یابد.

ج): واکنشی در ۳ پالس ساعت و اجرا در ۴ پالس ساعت که باعث می گردد سرعت تا ۱۵۰ مگاهرتز افزایش یابد.

چنانچه برنامه ای با تعداد دستور مشخص روی ساختارهای فوق اجرا شود کدام ساختار کمترین زمان اجرا را منجر می شود:

۱. ج ۲. ب ۳. الف ۴. الف و ب توأمأ

۲۵- کدام گزینه مزیت عمده کنترل ریز برنامه نویسی شده در مقابل پیکربندی سخت افزاری می باشد.

۱. تغییر پیکربندی سخت افزار برای عملیات متفاوت

۲. عدم تغییر پیکربندی سخت افزار برای عملیات متفاوت

۳. سرعت بیشتر

۴. سرعت بیشتر و تغییر پیکربندی سخت افزار برای عملیات متفاوت



تعداد سوالات: تستی: ۲۵ تشریحی: ۵

زمان آزمون (دقیقه): تستی: ۶۰ تشریحی: ۶۰

سری سوال: ۱ یک

درس: معماری کامپیوتر

رشته تحصیلی/گد درس: مهندسی کامپیوتر(نرم افزار)، مهندسی کامپیوتر(نرم افزار) کاردانی، مهندسی کامپیوتر(گرایش نرم افزار) ۱۱۱۶۰۸ - مهندسی فناوری اطلاعات، مهندسی فناوری اطلاعات (چندبخشی)، مهندسی کامپیوتر-نرم افزار(چندبخشی)، علوم کامپیوتر(چندبخشی) (مهندسی کامپیوتر(سخت افزار) چندبخشی ۱۱۱۵۱۴۳ - مهندسی مدیریت اجرایی (چندبخشی) ۱۱۱۵۱۹۱ - علم کامپیوتر ۱۱۱۹۰۱۰

سوالات تشریحی

- ۱- سخت افزار مربوط به حافظه تداعیگر را به همراه یک سلول از آن بطور کامل رسم کرده و معادلات مدار انطباق را بنویسید.
نمره ۱.۱۷
- ۲- فلوچارت سیکل وقفه را در یک کامپیوتر پایه رسم کنید.
نمره ۱.۱۷
- ۳- در برخی از محاسبات علمی لازم است تا رابطه حسابی (C_i+D_i) (A_i+B_i) با دنباله ای از اعداد انجام شود یک پیکر بندی خط لوله با سه قطعه را برای انجام آن رسم کنید و محتوای تمامی ثبات های خط لوله را به ازاء i (تا 6) به صورت جدول رسم کنید؟
نمره ۱.۱۷
- ۴- روش نگاشت مستقیم را در حافظه کش(نهان) با ذکر مثال توضیح دهید.
نمره ۱.۱۷

تعداد سوالات: تستی: ۲۵ تشریحی: ۵

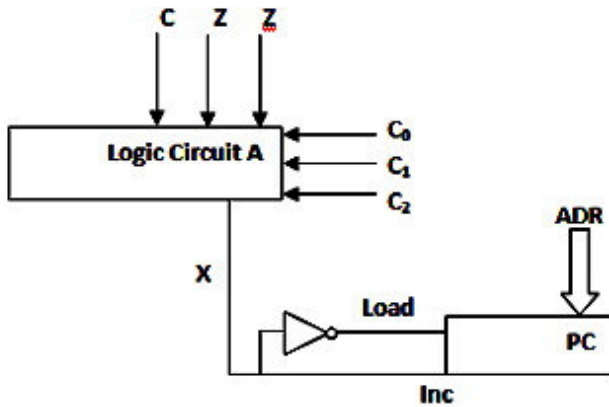
زمان آزمون (دقیقه): تستی: ۶۰ تشریحی: ۶۰

سری سوال: ۱ یک

درس: معماری کامپیوتر

رشته تحصیلی/گد درس: مهندسی کامپیوتر (نرم افزار)، مهندسی کامپیوتر (نرم افزار) کاردانی، مهندسی کامپیوتر (گرایش نرم افزار) (۱۱۱۶۰۸ - مهندسی فناوری اطلاعات، مهندسی فناوری اطلاعات (چندبخشی)، مهندسی کامپیوتر - نرم افزار (چندبخشی)، علوم کامپیوتر (چندبخشی) (مهندسی کامپیوتر (سخت افزار) چندبخشی ۱۱۱۵۱۴۳ - مهندسی مدیریت اجرایی (چندبخشی) ۱۱۱۵۱۹۱ - علوم کامپیوتر ۱۱۱۹۰۱۰

۵- مدار زیر بخشی از کنترلر میکروپروگرام یک کامپیوتر ساده برای کنترل نمودن رجیستر PC می باشد. معادله خروجی X مدار منطقی A که برای کنترل PC به کار می رود کدام است. کنترل های C_0 و C_1 و C_2 طبق جدول داده شده عمل می کنند.



دستور العمل	C_2	C_1	C_0
Branch if Z=1	۰	۰	۰
Branch if Z=0	۱	۰	۰
Branch if C=1	۰	۱	۰
Branch if C=0	۱	۱	۰
Next Instruction	۰	۰	۱