

تعداد سوالات: تستی: ۲۵ تشریحی: ۵

زمان آزمون (دقیقه): تستی: ۶۰ تشریحی: ۶۰

سری سوال: یک ۱

درس: مدار منطقی، مدارهای منطقی

رشته تحصیلی/گد درس: مهندسی کامپیوتر (نرم افزار) ۱۱۱۵۰۷۶ - مهندسی فناوری اطلاعات، مهندسی فناوری اطلاعات (چندبخشی)، مهندسی کامپیوتر-نرم افزار (چندبخشی)، علوم کامپیوتر (چندبخشی)، مهندسی کامپیوتر (سخت افزار) چندبخشی ۱۱۵۱۳۹ - مهندسی مدیریت اجرایی (چندبخشی) ۱۱۱۵۱۹۷ - علوم کامپیوتر ۱۱۱۹۰۰۹

استفاده از ماشین حساب ساده مجاز است

۱- معادل مبنای ۸ عدد $(B\ 65F)_{16}$ کدام است؟

۱. ۳۳۱۳۷ ۲. ۳۳۳۱۳۷ ۳. ۳۱۷۱۳ ۴. ۱۳۳۱۳۷

۲- با فرض: $X = 1000011$ و $Y = 1010100$ و با استفاده از متمم ۲ حاصل تفریق $X-Y$ کدام است؟

۱. 1010001 ۲. 0010001 ۳. 1101111 ۴. 0101111

۳- معادل مبنای ۲ عدد $(0.2498)_{10}$ برابر است با:

۱. 0.1111100 ۲. 0.0011111 ۳. 0.1001111 ۴. 0.0011100

۴- بزرگترین عدد دودویی مثبت ۳۲ بیتی در مبنای ۱۰ کدام است؟ (اعداد به شکل متمم ۲ ذخیره می شوند.)

۱. 2^{32} ۲. $2^{32}-1$ ۳. 2^{31} ۴. $2^{31}-1$

۵- متمم تابع منطقی $(BC'+A'D)(AB'+CD')$ برابر است با:

۱. ABCD ۲. $(A+C')(B+D')$ ۳. صفر ۴. یک

۶- متمم تابع $f = xy'+x'y$ برابر است با:

۱. $x \text{ xor } y$ ۲. $x \text{ xnor } y$ ۳. صفر ۴. یک

۷- کدام گزینه ساده شده عبارت منطقی $(A'+C)(A'+C')(A+B+C'D)$ با کمترین تعداد لیترال می باشد؟

۱. $A'(B+C'D)$ ۲. $A'B+A'C'D$ ۳. $A'(B+C')(B+D)$ ۴. $A(B+C'D)$

تعداد سوالات: تستی: ۲۵ تشریحی: ۵

زمان آزمون (دقیقه): تستی: ۶۰ تشریحی: ۶۰

سری سوال: یک ۱

درس: مدار منطقی، مدارهای منطقی

رشته تحصیلی/گد درس: مهندسی کامپیوتر (نرم افزار) ۱۱۱۵۰۷۶ - مهندسی فناوری اطلاعات، مهندسی فناوری اطلاعات (چندبخشی)، مهندسی کامپیوتر-نرم افزار (چندبخشی)، علوم کامپیوتر (چندبخشی)، مهندسی کامپیوتر (سخت افزار) چندبخشی ۱۱۵۱۳۹ - مهندسی مدیریت اجرایی (چندبخشی) ۱۱۱۵۱۹۷ - علوم کامپیوتر ۱۱۱۹۰۰۹

۸- تابع منطقی زیر به صورت جملات ضرب ماکسترم ها کدام گزینه است؟

$$f(w, x, y, z) = y'z + wxy' + wxz' + w'x'z$$

$$f = \prod(1, 3, 5, 9, 12, 13, 14) \quad .2$$

$$f = \sum(1, 3, 5, 9, 12, 13, 14) \quad .1$$

$$f = \sum(0, 2, 4, 6, 7, 8, 10, 11, 15) \quad .4$$

$$f = \prod(0, 2, 4, 6, 7, 8, 10, 11, 15) \quad .3$$

۹- کدام گزینه تابع زیر را به صورت جمع مینترم ها بیان می کند؟

$$F(A, B, C, D) = B'D + A'D + BD$$

$$f = \prod(1, 3, 5, 7, 9, 11, 13, 15) \quad .2$$

$$f = \sum(1, 3, 5, 7, 9, 11, 13, 15) \quad .1$$

$$f = \sum(1, 3, 4, 7, 9, 10) \quad .4$$

$$f = \sum(0, 2, 4, 6, 8, 10, 12, 14) \quad .3$$

۱۰-

اگر تابع $f(x, y, z)$ به صورت زیر باشد، متمم تابع f کدام است؟

$$F(x, y, z) = M_0 M_2 M_5$$

$$xyz + xy'z + xy'z' \quad .4$$

$$x'z' + xy'z \quad .3$$

$$x'y'z' + x'yz' + xy'z \quad .2$$

$$x'z + xy + xz' \quad .1$$

۱۱- با فرض تابع منطقی $f = xw' + yz$ کدام یک از جملات زیر صحیح می باشد؟

$$f + f' = 1, ff' = 1 \quad .4$$

$$f + f' = 0, ff' = 0 \quad .3$$

$$f + f' = 1, ff' = 0 \quad .2$$

$$f + f' = 0, ff' = 1 \quad .1$$

۱۲- ساده شدهی تابع منطقی f با حالات بی اهمیت d کدام است؟

$$F(A, B, C, D) = \sum(1, 3, 5, 7, 9, 15)$$

$$d(A, B, C, D) = \sum(4, 6, 12, 13)$$

$$BD + A'D + C'D \quad .2$$

$$C'B + A'D + C'D \quad .1$$

$$BD + A'D + C'D \quad \text{و} \quad C'B + A'D + C'D \quad .4$$

$$C'B + A'B + CD \quad .3$$

تعداد سوالات: تستی: ۲۵ تشریحی: ۵

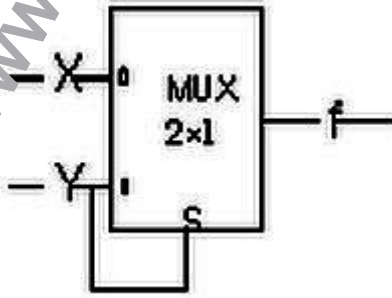
زمان آزمون (دقیقه): تستی: ۶۰ تشریحی: ۶۰

سری سوال: یک ۱

درس: مدار منطقی، مدارهای منطقی

رشته تحصیلی/گد درس: مهندسی کامپیوتر (نرم افزار) ۱۱۱۵۰۷۶ - مهندسی فناوری اطلاعات، مهندسی فناوری اطلاعات (چندبخشی)، مهندسی کامپیوتر-نرم افزار (چندبخشی)، علوم کامپیوتر (چندبخشی)، مهندسی کامپیوتر (سخت افزار) چندبخشی ۱۱۵۱۳۹ - مهندسی مدیریت اجرایی (چندبخشی) ۱۱۱۵۱۹۷ - علوم کامپیوتر ۱۱۱۹۰۰۹

۱۳- بلاک دیاگرام زیر، معادل کدام گیت می باشد؟



XOR .۴

NOT .۳

AND .۲

OR .۱

۱۴- جدول کارنوی معادل تابع $f = AC + A'C + A'B$ کدام گزینه است؟

۲ .

| BC | 00 | 01 | 11 | 10 | A |
|----|----|----|----|----|---|
| 0 | 1 | | 1 | 1 | |
| 1 | 1 | | | 1 | |

۱ .

| BC | 00 | 01 | 11 | 10 | A |
|----|----|----|----|----|---|
| 0 | | 1 | 1 | 1 | |
| 1 | | 1 | 1 | | |

۴ .

| BC | 00 | 01 | 11 | 10 | A |
|----|----|----|----|----|---|
| 0 | | 1 | | 1 | |
| 1 | | | 1 | | |

۳ .

| BC | 00 | 01 | 11 | 10 | A |
|----|----|----|----|----|---|
| 0 | | 1 | | | |
| 1 | | 1 | 1 | | |

تعداد سوالات: تستی: ۲۵ تشریحی: ۵

زمان آزمون (دقیقه): تستی: ۶۰ تشریحی: ۶۰

سری سوال: یک ۱

درس: مدار منطقی، مدارهای منطقی

رشته تحصیلی/گد درس: مهندسی کامپیوتر (نرم افزار) ۱۱۱۵۰۷۶ - مهندسی فناوری اطلاعات، مهندسی فناوری اطلاعات (چندبخشی)، مهندسی کامپیوتر - نرم افزار (چندبخشی)، علوم کامپیوتر (چندبخشی)، مهندسی کامپیوتر (سخت افزار) چندبخشی ۱۱۵۰۳۹ - مهندسی مدیریت اجرایی (چندبخشی) ۱۱۱۵۱۹۷ - علوم کامپیوتر ۱۱۱۹۰۰۹

۱۵- ساده شده‌ی عبارت منطقی $ABC+A'B+ABC'$ برابر است با:

۱. A ۲. B' ۳. B ۴. $A+B$

۱۶-

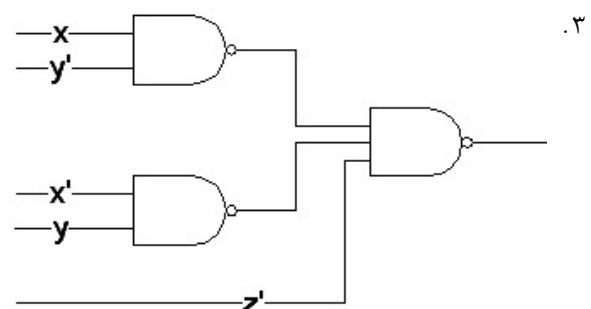
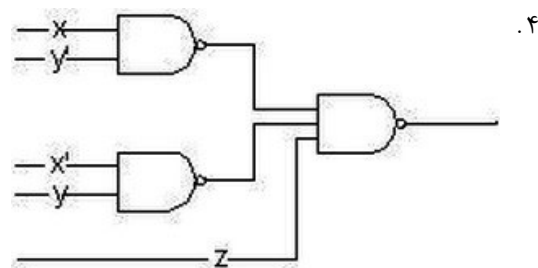
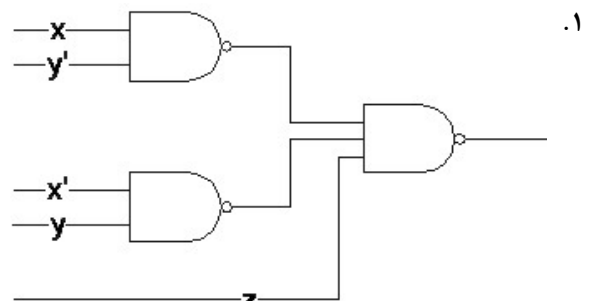
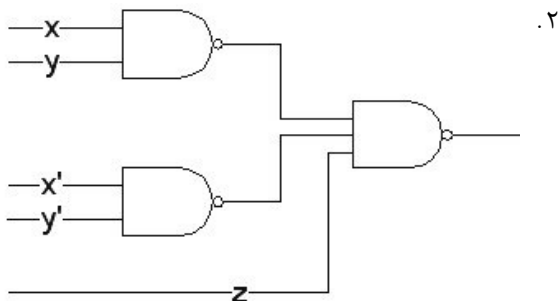
دو عدد A و B را که هر کدام سه رقم دارند، در نظر بگیرید ($A=A_2A_1A_0$ و $B=B_2B_1B_0$). با فرض:
 $x_i = A_iB_i + A_i'B_i'$ برای هر $i = 0, 1, 2$ کدام گزینه، مشخص کننده‌ی تساوی دو عدد A و B می باشد؟

۱. $x_2x_1x_0$ ۲. $x_2+x_1+x_0$

۳. $A_2B_2' + x_2A_1B_1' + x_2x_1A_0B_0'$ ۴. $A_2'B_2 + x_2A_1'B_1 + x_2x_1A_0'B_0$

۱۷-

کدام گزینه پیاده سازی تابع منطقی $F(x, y, z) = \Sigma(1, 2, 3, 4, 5, 7)$ را با کمک گیت های NAND نشان می دهد؟



۱۸- فرض کنید $xy=0$ باشد؛ آنگاه $x \text{ xor } y$ برابر کدام یک از گزینه های زیر است؟

۱. xy' ۲. $x'y$ ۳. $x+y$ ۴. xy

تعداد سوالات: تستی: ۲۵ تشریحی: ۵

زمان آزمون (دقیقه): تستی: ۶۰ تشریحی: ۶۰

سری سوال: یک ۱

درس: مدار منطقی، مدارهای منطقی

رشته تحصیلی/گد درس: مهندسی کامپیوتر (نرم افزار) ۱۱۱۵۰۷۶ - مهندسی فناوری اطلاعات، مهندسی فناوری اطلاعات (چندبخشی)، مهندسی کامپیوتر - نرم افزار (چندبخشی)، علوم کامپیوتر (چندبخشی)، مهندسی کامپیوتر (سخت افزار) چندبخشی ۱۱۵۱۳۹ - مهندسی مدیریت اجرایی (چندبخشی) ۱۱۱۵۱۹۷ - علوم کامپیوتر ۱۱۱۹۰۰۹

۱۹- ساده شده ی تابع $x'yz + x'yz' + xy'$ کدام است؟

۴. $xy' + x'z$

۳. $x \text{ xor } y$

۲. $x'z + x$

۱. $x \text{ xor } z$

۲۰- گزینه ی غلط کدام است؟

۲. در تمام جمع کننده $C = xy + yz$

۱. در نیم جمع کننده $C = xy$

۴. در تمام جمع کننده $S = x \text{ xor } y \text{ xor } z$

۳. در نیم جمع کننده $S = x \text{ xor } y$

۲۱- یک مدار ترکیبی دارای سه ورودی و یک خروجی است. خروجی زمانی یک می شود که دو ورودی از سه ورودی، یک باشند. تابع خروجی کدام یک از موارد زیر است؟

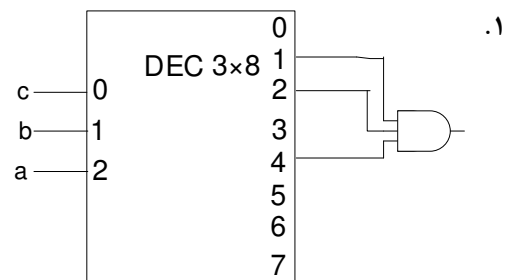
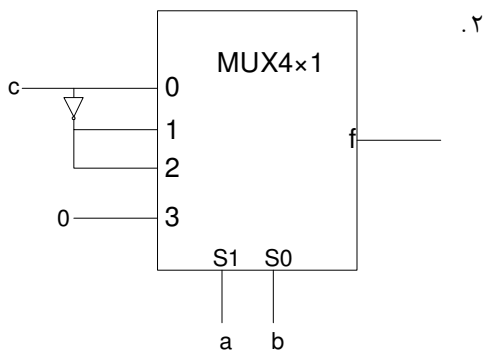
۴. $\Sigma(3, 5, 6)$

۳. $\Sigma(3, 6)$

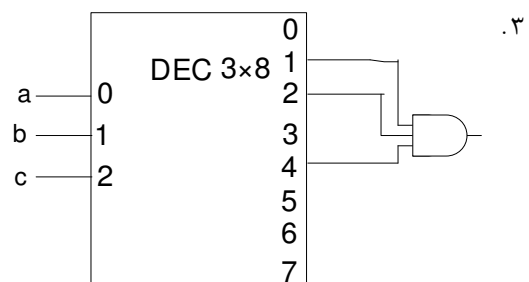
۲. $\Sigma(5, 7)$

۱. $\Sigma(3, 5, 7)$

۲۲- کدام گزینه پیاده سازی تابع $f(a, b, c) = \Sigma(1, 2, 4)$ با کمک دیگر را نمایش می دهد؟



۴. گزینه های ۱ و ۳



تعداد سوالات: تستی: ۲۵ تشریحی: ۵

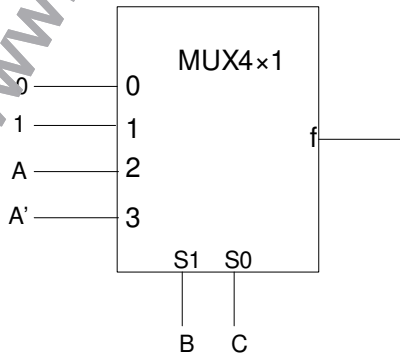
زمان آزمون (دقیقه): تستی: ۶۰ تشریحی: ۶۰

سری سوال: ۱ یک

درس: مدار منطقی، مدارهای منطقی

رشته تحصیلی/گد درس: مهندسی کامپیوتر (نرم افزار) ۱۱۱۵۰۷۶ - مهندسی فناوری اطلاعات، مهندسی فناوری اطلاعات (چندبخشی)، مهندسی کامپیوتر - نرم افزار (چندبخشی)، علوم کامپیوتر (چندبخشی)، مهندسی کامپیوتر (سخت افزار) چندبخشی ۱۱۵۱۳۹ - مهندسی مدیریت اجرایی (چندبخشی) ۱۱۱۵۱۹۷ - علوم کامپیوتر ۱۱۱۹۰۰۹

۲۳- خروجی مالتی پلکسر زیر کدام یک از توابع زیر می باشد؟



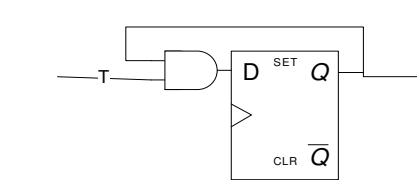
۴. $\Sigma(3, 5, 6)$

۳. $\Sigma(1, 3, 5)$

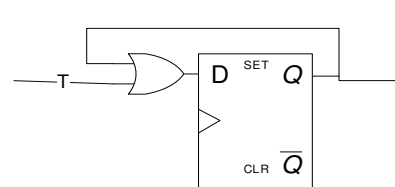
۲. $\Sigma(1, 3, 5, 6)$

۱. $\Sigma(0, 1, 3, 5)$

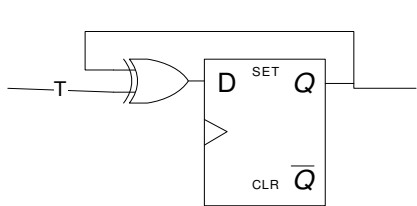
۲۴- کدام گزینه پیاده سازی فلیپ فلاپ T با کمک فلیپ فلاپ D می باشد؟



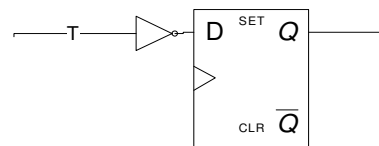
۲.



۱.



۴.



۳.

تعداد سوالات: تستی: ۲۵ تشریحی: ۵

زمان آزمون (دقیقه): تستی: ۶۰ تشریحی: ۶۰

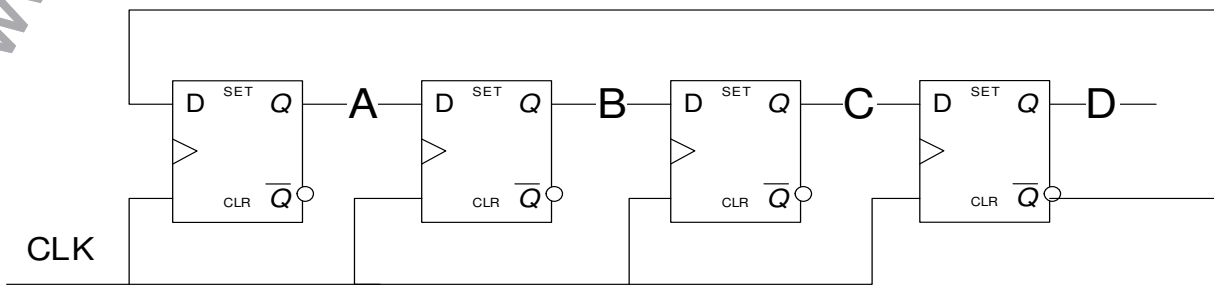
سری سوال: ۱ یک

درس: مدار منطقی، مدارهای منطقی

رشته تحصیلی/گد درس: مهندسی کامپیوتر (نرم افزار) ۱۱۱۵۰۷۶ - مهندسی فناوری اطلاعات، مهندسی فناوری اطلاعات (چندبخشی)، مهندسی کامپیوتر (نرم افزار) (چندبخشی)، علوم کامپیوتر (چندبخشی)، مهندسی کامپیوتر (سخت افزار) (چندبخشی) ۱۱۵۱۳۹ - مهندسی مدیریت اجرایی (چندبخشی) (۱۱۱۵۱۹۷ - علوم کامپیوتر ۱۱۱۹۰۰۹

-۲۵

مدار شکل زیر:



۲. شیفت رجیستر با قابلیت بار کردن موازی است.

۱. شمارنده ی حلقوی دنباله چرخان است.

۴. شمارنده ای با حالات بی استفاده ۲, ۳ است.

۳. شمارنده ی دودویی است.

سوالات تشریحی

نمره ۱.۱۷

۱- عبارت منطقی زیر را تنها با کمک گیت های xor و and پیاده سازی کنید.

$$F = AB'CD' + A'BCD' + AB'C'D + A'BC'D$$

نمره ۱.۱۷

۲- تابع زیر را ساده کرده و آن را با کمک گیت های NAND (دو طبقه) پیاده کنید.

$$F = wx' + y'z' + w'yz'$$

نمره ۱.۱۷

۳- تابع منطقی زیر را با استفاده از یک مالتی پلکسر پیاده سازی کنید.

$$F(x, y, z) = \Sigma(0, 2, 5, 7)$$

تعداد سوالات: تستی: ۲۵ تشریحی: ۵

زمان آزمون (دقیقه): تستی: ۶۰ تشریحی: ۶۰

سری سوال: یک ۱

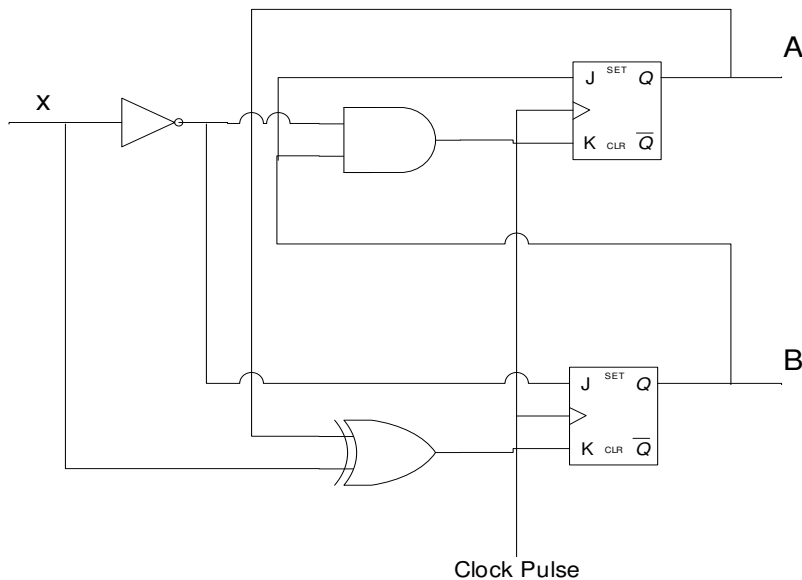
درس: مدار منطقی، مدارهای منطقی

رشته تحصیلی/گد درس: مهندسی کامپیوتر (نرم افزار) ۱۱۱۵۰۷۶ - مهندسی فناوری اطلاعات، مهندسی فناوری اطلاعات (چندبخشی) مهندسی کامپیوتر-نرم افزار (چندبخشی)، علوم کامپیوتر (چندبخشی)، مهندسی کامپیوتر (سخت افزار) چندبخشی ۱۱۵۰۳۹ - مهندسی مدیریت اجرایی (چندبخشی) ۱۱۱۵۱۹۷ - علوم کامپیوتر ۱۱۱۹۰۰۹

نمره ۲.۳۳

۴-

با توجه به شکل زیر، معادلات حالت $A(t+1)$ و $B(t+1)$ را به دست آورده و سپس جدول حالت آن را رسم کنید.



نمره ۱.۱۶

۵- محتوای یک ثابت ۴ بیتی در آغاز 1101 می باشد. ثبات پنج بار با ورودی سریال 10110 به راست جابه جا می شود. محتوای ثابت پس از هر جابه جایی چیست؟