

تعداد سوالات: تستی: ۰ تشریحی: ۶

زمان آزمون (دقیقه): تستی: ۰ تشریحی: ۱۳۵

سری سوال: یک ۱

درس: مقاومت مصالح ۱

رشته تحصیلی/کد درس: مهندسی صنایع، مهندسی صنایع (چندبخشی)، مهندسی مدیریت اجرایی، مهندسی مدیریت اجرایی (چندبخشی)، مهندسی مدیریت پروژه (چندبخشی)، مهندسی عمران - سازه های هیدرولیکی، مهندسی راه و ترابری ۱۱۲۲۰۰۹

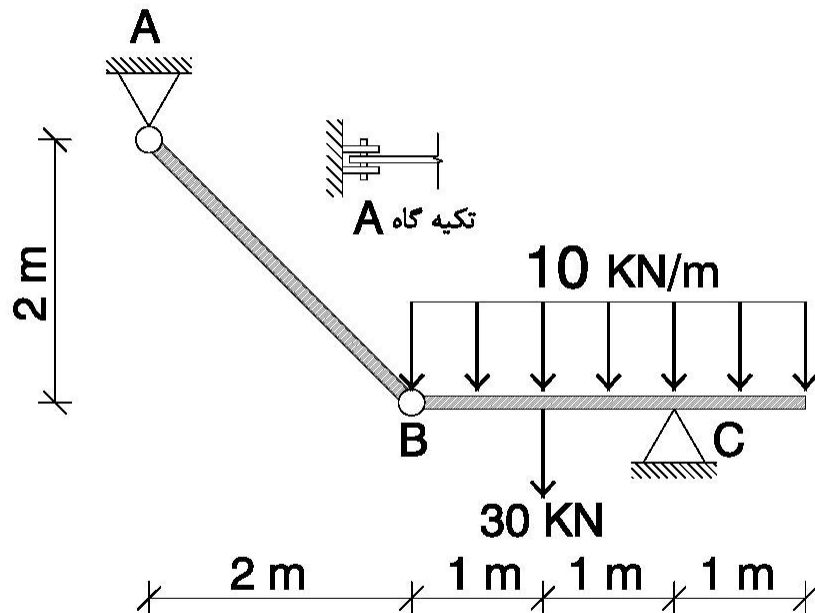
استفاده از ماشین حساب مهندسی مجاز است

۱ نمره

۱- اتصال AB از فولادی ساخته شده است که تنش عمودی نهایی آن 450 Mpa است. مطلوبست:

الف- محاسبه قطر میله AB، در صورتیکه ضریب اطمینان ۳ در نظر گرفته شود. (۱ نمره)

ب- تعیین قطر پین A، در صورتی که تنش برشی مجاز مساوی 140 Mpa باشد. (۱ نمره)



تعداد سوالات: تستی: ۰ تشریحی: ۶

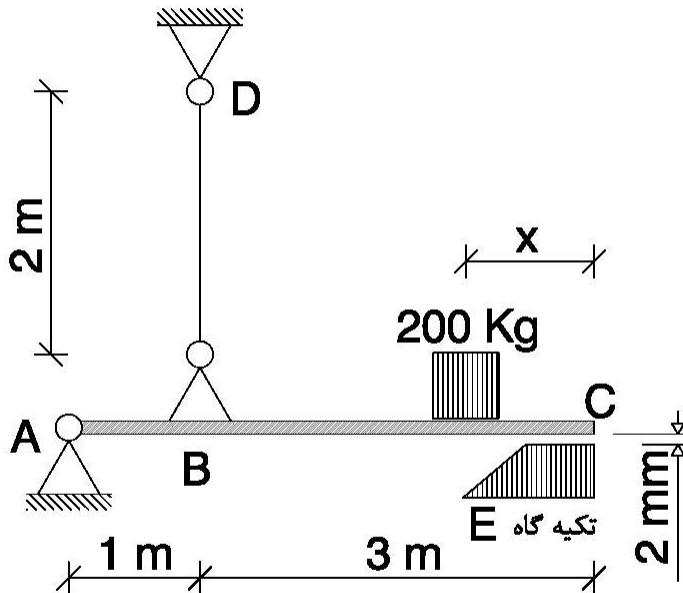
زمان آزمون (دقیقه): تستی: ۰ تشریحی: ۱۳۵

سری سوال: ۱ یک

درس: مقاومت مصالح ۱

رشته تحصیلی/کد درس: مهندسی صنایع، مهندسی صنایع (چندبخشی)، مهندسی مدیریت اجرایی، مهندسی مدیریت اجرایی (چندبخشی)، مهندسی مدیریت پروژه (چندبخشی)، مهندسی عمران - سازه های هیدرولیکی، مهندسی راه و ترابری ۱۱۲۲۰۰۹

۲- قطر میلۀ فولادی BD برابر 10 mm طوری تنظیم شده است که بدون بار یک فاصله ۲ میلیمتری بین دو انتهای C از تیر صلب ABC و تکیه گاه E (نقطه تماس) وجود دارد. مطلوبست محلی که وزنه ۲۰۰ کیلوگرمی ( $g=9.81$ ) روی تیر قرار گیرد، بنحوی که باعث تماس بین C و تکیه گاه E شود. ( $E=200000$  Mpa) (۲ نمره)



تعداد سوالات: تستی: ۰ تشریحی: ۶

زمان آزمون (دقیقه): تستی: ۰ تشریحی: ۱۳۵

سری سوال: ۱ یک

درس: مقاومت مصالح ۱

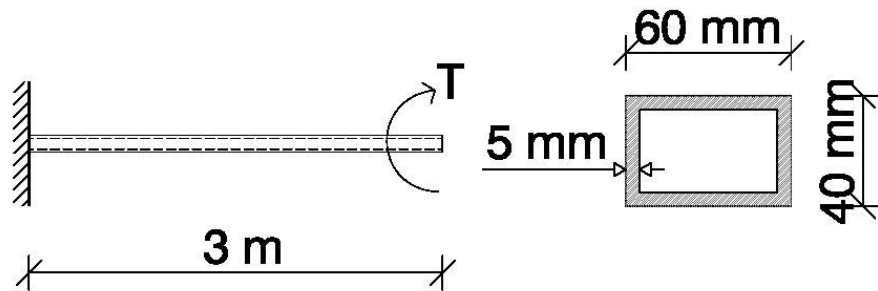
رشته تحصیلی/کد درس: مهندسی صنایع، مهندسی صنایع (چندبخشی)، مهندسی مدیریت اجرایی، مهندسی مدیریت اجرایی (چندبخشی)، مهندسی مدیریت پروژه (چندبخشی)، مهندسی عمران - سازه های هیدرولیکی، مهندسی راه و ترابری ۱۱۲۲۰۰۹

نمره

۳- در صورتیکه زاویه پیچش در میله جدار نازک مقابل  $0.1 \text{ Rad}$  باشد و  $G=80 \text{ Gpa}$  مطلوبست:

الف- لنگر پیچشی (T) (۱ نمره)

ب- تنش برشی حداکثر (۱ نمره)



تعداد سوالات: تستی: ۰ تشریحی: ۶

زمان آزمون (دقیقه): تستی: ۰ تشریحی: ۱۳۵

سری سوال: ۱ یک

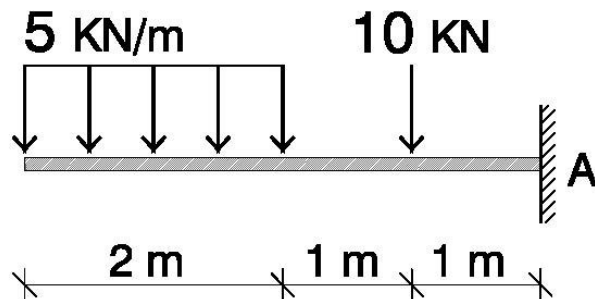
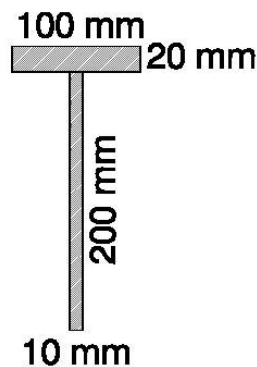
درس: مقاومت مصالح ۱

رشته تحصیلی/کد درس: مهندسی صنایع، مهندسی صنایع (چندبخشی)، مهندسی مدیریت اجرایی، مهندسی مدیریت اجرایی (چندبخشی)، مهندسی مدیریت پروژه (چندبخشی)، مهندسی عمران - سازه های هیدرولیکی، مهندسی راه و ترابری ۱۱۲۲۰۰۹

۳۸  
نمره

۴- تیر مقابل در A دارای تکیه گاه گیردار است. مطلوبست:

- الف- ماکزیمم لنگر خمشی در تیر (۰.۵ نمره)  
ب- تعیین مرکز سطح (تار خنثی) و محاسبه ممان اینرسی (۱ نمره)  
ج- محاسبه ماکزیمم تنش های کششی و فشاری در تیر (۱.۵ نمره)  
د- ترسیم توزیع تنش به صورت خطی در مقطع تیر (۰.۵ نمره)



تعداد سوالات: تستی: ۰ تشریحی: ۶

زمان آزمون (دقیقه): تستی: ۰ تشریحی: ۱۳۵

سری سوال: ۱ یک

درس: مقاومت مصالح ۱

رشته تحصیلی/کد درس: مهندسی صنایع، مهندسی صنایع (چندبخشی)، مهندسی مدیریت اجرایی، مهندسی مدیریت اجرایی (چندبخشی)، مهندسی مدیریت پروژه (چندبخشی)، مهندسی عمران - سازه های هیدرولیکی، مهندسی راه و ترابری ۱۱۲۲۰۰۹

۲۸ نمره

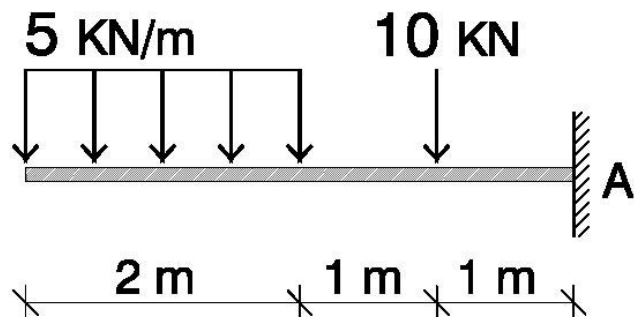
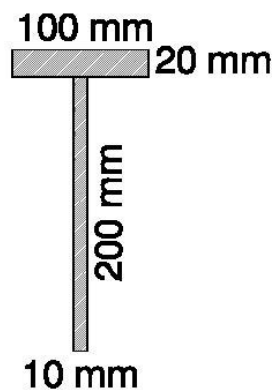
۵- تیر مقابل در A دارای تکیه گاه گیردار است. مطلوبست:

الف- ماکزیمم نیروی برشی در تیر (۰.۵ نمره)

ب- محاسبه ماکزیمم تنش برشی در مقطع تیر (۰.۷۵ نمره)

ج- محاسبه تنش برشی در مرز مشترک بال و جان در مقطع تیر (۰.۷۵ نمره)

د- ترسیم توزیع تنش بصورت سهمی در مقطع تیر (۰.۵ نمره)



تعداد سوالات: تستی: ۰ تشریحی: ۶

زمان آزمون (دقیقه): تستی: ۰ تشریحی: ۱۳۵

سری سوال: ۱ یک

درس: مقاومت مصالح ۱

رشته تحصیلی/کد درس: مهندسی صنایع، مهندسی صنایع (چندبخشی)، مهندسی مدیریت اجرایی، مهندسی مدیریت اجرایی (چندبخشی)، مهندسی مدیریت پروژه (چندبخشی)، مهندسی عمران - سازه های هیدرولیکی، مهندسی راه و ترابری ۱۱۲۲۰۰۹

۶- در المان تنش مقابل مطلوبست:

الف- تعیین صفحات اصلی و ترسیم آن (۱ نمره)

ب- مقادیر تنش های اصلی و ترسیم آن (۱ نمره)

